

## **ВАЖНО**

НЕОБХОДИМО ВНИМАТЕЛЬНО ОЗНАКОМИТЬСЯ С ДАННОЙ ИНСТРУКЦИЕЙ И СОБЛЮДАТЬ ВСЕ ТРЕБОВАНИЯ БЕЗОПАСНОСТИ И ПРЕДУПРЕЖДЕНИЯ. АККУРАТНО РАБОТАТЬ С ИНСТРУМЕНТОМ И ИСПОЛЬЗОВАТЬ ЕГО ПО НАЗНАЧЕНИЮ. НЕСОБЛЮДЕНИЕ УКАЗАННЫХ ТРЕБОВАНИЙ МОЖЕТ СТАТЬ ПРИЧИНОЙ МАТЕРИАЛЬНОГО УЩЕРБА ИЛИ ПОЛУЧЕНИЯ СЕРЬЕЗНЫХ ТРАВМ ПЕРСОНАЛОМ. СЛЕДУЕТ БЕРЕЖНО ХРАНИТЬ ДАННУЮ ИНСТРУКЦИЮ, ЧТОБЫ ОБРАЩАТЬСЯ К НЕЙ В БУДУЩЕМ.

## **1.ТРЕБОВАНИЯ БЕЗОПАСНОСТИ И ПРЕДУПРЕЖДЕНИЯ**

1.1 Только квалифицированный персонал должен осуществлять техобслуживание инструмента. Следить за чистотой для поддержания безопасной и надежной работы.

1.2 Максимальное усилие - 1 тонна. НЕ ПРЕВЫШАТЬ данную нагрузку.

1.3 Использовать стяжку пружин только для работы с пассажирскими автомобилями и пикапами. ЗАПРЕЩЕНО использовать ее не по назначению.

1.4 Не допускать детей и посторонних лиц в рабочую зону.

1.5 Не носить широкополую одежду, галстуки, часы, кольца и другие украшения, подобрать длинные волосы.

1.6 Носить очки, соответствующие требованиям безопасности ANSI при работе со стяжкой пружин.

1.7 Быть устойчивым во время работы, носить обувь на нескользящей подошве.

Избегать случайного защемления пальцев рук и ног.

1.8 Установить приспособление на ровную, сухую и шероховатую поверхность, способную выдержать указанную нагрузку. Рабочая зона должна быть чистой и хорошо освещенной, на опорной поверхности не должно быть посторонних предметов.

1.9 Проверить инструмент перед началом работ. Запрещено использовать стяжку в случае поломки, деформации, утечки и других признаков повреждений, например, полученных в результате сильных ударов.

1.10 Соблюдать особую осторожность при работе под нагрузкой. Не допускать случайного падения. Медленно и осторожно снижать нагрузку.

1.11 НЕ допускать попадания смазки на кронштейн крепления зажимов для пружины (12), держатель зажимов для пружины (11), зажимы для пружины (10), нижнюю опору для телескопической стойки (8), регулируемый зажим для телескопической стойки (5), иначе стяжка не сможет надежно удерживать пружину амортизатора, что может привести к серьезным травмам персонала или нанести материальный ущерб.

1.12 НЕ работать со стяжкой в состоянии усталости или алкогольного, наркотического или медикаментозного опьянения.

1.13 НЕ допускать к работе со стяжкой персонал, не прошедший обучения.

1.14 ЗАПРЕЩЕНО вносить изменения в конструкцию стяжки.

1.15 НЕ заправлять тормозную жидкость и другие неподходящие жидкости в систему приспособления, не допускать смешивания разных типов масел при заправке гидравлической системы. Следует заправлять только гидравлическое масло надлежащего качества.

## **2.ХАРАКТЕРИСТИКИ**

Усилие.....1тонна

Макс. рабочая длина.....59,4см 23-3/8дюймов

Ход плунжера.....33см 13дюймов

Высота домкрата.....41,9см 16-1/2дюймов

Размер пружины.....10.2-25,4см 4-10дюймов

Размер основания.....36,1×50,2см 14-1/5×19-3/4 дюймов

## **3.СБОРКА**

Необходимо использовать чертеж с детализацией для сборки стяжки. Разложить все детали перед собой, чтобы приступить к сборке. Рекомендуется выполнить следующую процедуру сборки.

3.1 Извлечь стойку стяжки (3) из коробки, закрепить опоры (2) к стойке, вставив болты (1) в отверстия в основании стойки (3), затянуть гайки крепления, установив шайбы (30,31).

3.2 Временно снять верхнюю опору держателя амортизатора (17) со стойки стяжки (3), открутив болты (18) и гайки (15).

3.3 Временно открутить винт (20) болта крепления опоры домкрата (19), сдвинуть нижнюю опору для телескопической стойки (8) вниз вдоль стойки (3), пока она не войдет в надежный контакт с плунжером домкрата (21), затем затянуть винт (20).

3.4 Закрепить верхнюю опору держателя амортизатора (17) на стойке, вставив и затянув болты (18) и гайки (15) после совмещения отверстий верхней опоры (17) и стойки стяжки (3). Следует выбрать те отверстия на стойке (3), которые соответствуют размеру пружины амортизатора.

3.5 Закрепить детали зажима пружины амортизатора (10,11,12,13,14) на верхней опоре держателя амортизатора (17), закрутив кольцо (16).

3.6 Проверить стяжку пружин амортизаторов.

## **4.ДО НАЧАЛА РАБОТЫ**

4.1 Воспользовавшись педалью (27), опустить плунжер домкрата (21) в нижнее положение.

4.1 Полностью нажать на педаль опускания (27) и затем нажимать педаль подъема (23) 6-8 раз для удаления воздуха из гидравлической системы.

4.3 Проверить работоспособность стяжки пружин.

## 5. РАБОЧИЕ ИНСТРУКЦИИ

**ПРЕДУПРЕЖДЕНИЕ!** Соблюдать требования и инструкции безопасности и предупреждения.

**ПРЕДУПРЕЖДЕНИЕ!** Следует внимательно ознакомиться с инструментом и предупреждениями, связанными с его использованием.

**ЗАМЕЧАНИЕ:** Необходимо соблюдать требования руководства по ремонту автомобиля при проведении работ по снятию, ремонту и установке амортизаторов.

5.1 Очистить пружину амортизатора от грязи.

5.2 Нажать на педаль опускания (27) и опустить плунжер в нижнее положение.

5.3 Закрепить стойку амортизатора в сборе с пружиной в захватах стяжки с помощью регулировки зажима для телескопической стойки (5).

5.4 Открутить болты (18) и гайки (15), сдвигать верхнюю опору держателя амортизатора (17) и детали зажима пружины амортизатора (10,11,12,13,14) вверх и вниз вдоль стойки стяжки (3), пока зажим не будет находиться на одной высоте с верхней частью амортизаторной стойки. После этого зафиксировать верхнюю опору держателя амортизатора (17) на стойке (3), вставив и затянув болты (18) и гайки (15).

5.5 Закрепить пружину амортизатора в зажимах (10).

**ЗАМЕЧАНИЕ:** проверить надежность крепления пружины амортизатора в зажимах (сверху и снизу).

5.6 Медленно нажать педаль подъема (23), чтобы сжать пружину амортизатора.

5.7 После завершения сжатия пружины открутить гайку и крышку опоры амортизатора.

**ПРЕДУПРЕЖДЕНИЕ!** Не откручивать гайку при сжатии пружины. Следует сначала сжать пружину и затем откручивать гайку.

5.8 Снять усилие с пружины нажатием педали опускания (27) и снять пружину. Заменить поврежденные компоненты.

5.9 Установить пружину и сжать ее.

5.10 Установить опору (чашку) и закрепить гайку. Затянуть гайку опоры амортизатора.

5.11 Снять усилие с пружины нажатием педали опускания (27) и снять амортизатор в сборе с пружиной с приспособления.

## 6. ОБСЛУЖИВАНИЕ

**ВНИМАНИЕ:** Перед обслуживанием необходимо разгрузить приспособление.

6.1 Смазать стойку стяжки (3).

6.2 Очистить внешнюю поверхность стяжки сухой, чистой и мягкой тканью. Протереть инструмент тканью, смоченной в мягком очистителе.

6.3 Для хранения стяжки необходимо установить инструмент с втянутым плунжером

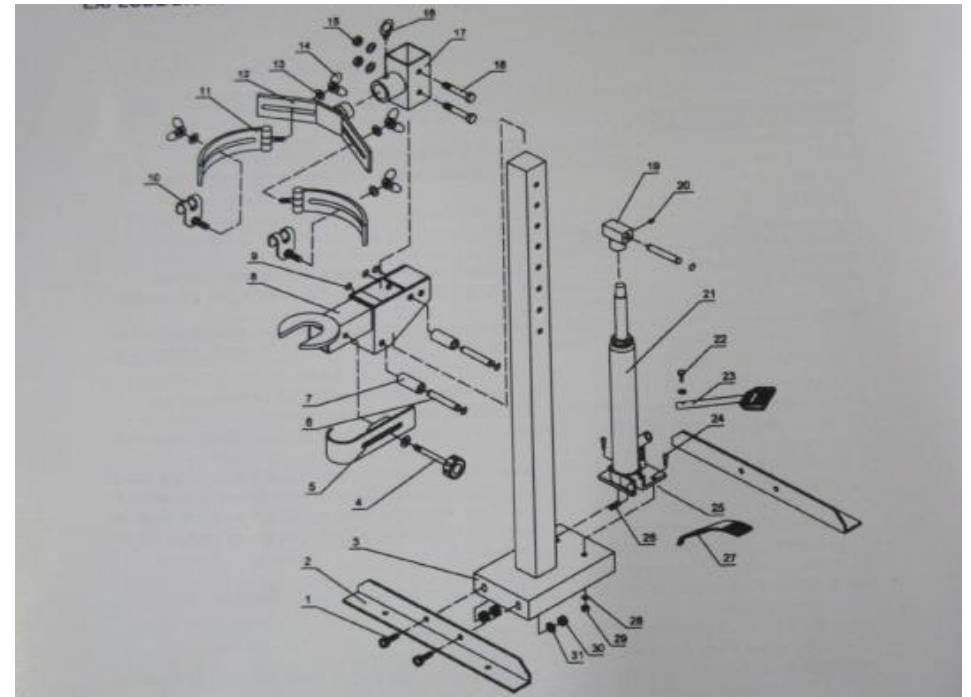
домкрата в сухом месте во избежание появления коррозии и накрыть чехлом из ткани.

6.4 Перед эксплуатацией следует проверить все детали инструмента. Если имеются признаки повреждения, необходимо направить инструмент в ремонт.

6.5 Проверить уровень масла, открутив пробку для заправки масла домкрата (21), если уровень масла низкий, необходимо заправить систему гидравлическим маслом требуемого качества до нижнего края отверстия для заправки масла.

6.6 В случае падения эффективности работы стяжки необходимо удалить воздух из домкрата (21), как описано в пункте 4.2.

## ДЕТАЛИРОВКА



## СПИСОК ЗАПАСНЫХ ЧАСТЕЙ

№	Описание	Кол	№	Описание	Кол
1	Болт	4	17	Верхняя опора держателя амортизатора	1
2	Кронштейн	2	18	Болт	2
3	Стойка	1	19	Опора домкрата	1
4	Винтовой стержень	1	20	Винт	1
5	Регулируемый зажим для телескопической стойки	1	21	Домкрат	1
6	Элемент рукоятки	3	22	Болт	1
7	Втулка	2	23	Педаль подъема	1
8	Нижняя опора для телескопической стойки	1	24	Болт	2
9	Фиксирующее кольцо	6	25	R-штифт	1
10	Зажим пружины	2	26	Штифт	1
11	Держатель зажима пружины	2	27	Педаль опускания	1
12	Кронштейн зажима пружины	1	28	Шайба	3
13	Шайба	7	29	Гайка	2
14	Барашковая гайка	4	30	Гайка	4
15	Гайка	2	31	Шайба	4
16	Винтовое кольцо	1			

## СТЯЖКА ПРУЖИН усилием 1 тонна



**НЕОБХОДИМО ВНИМАТЕЛЬНО ОЗНАКОМИТЬСЯ С ИНСТРУКЦИЕЙ  
ПЕРЕД НАЧАЛОМ РАБОТЫ**